



2020

# MINIATURES



# Edito



Il y a près de 90 ans Solido commençait à prendre place dans le coffre à jouets de nombreux foyers à travers l'hexagone. Au fil des décennies, la marque a marqué les esprits des enfants rêveurs, aventuriers, joueurs puis des collectionneurs. Aujourd'hui, Solido se conjugue également au présent avec des nouveautés tous les mois dans des magasins physiques ou en ligne ! Les vitrines ne cessent de se remplir, pour le plus grand plaisir des petits et grands, passionnés d'automobile...

Dans ce catalogue, les modèles présentés couvrent le premier semestre 2020, de janvier à juillet. Cette année, nous avons également décidé de maintenir le retour de grands classiques tels que la Renault 8 mais aussi la surprise, ou plutôt des surprises avec l'arrivée de modèles totalement inédits !

Vous l'aurez donc compris, de nouvelles collections sont au programme cette année ! Commençons par celle qui saura accompagner à merveille la gamme DTM : la toute nouvelle collection drift qui devrait ravir les fans de compétition.

Mais ce n'est pas tout, parmi nos nouveautés, les véhicules du quotidien tel que le Dacia Duster ou encore la Renault Twingo rejoignent la collection. Et... l'une des plus grandes surprises de 2020 : l'apparition de notre première supercar : la McLaren F1 !

Enfin, on ne change pas une équipe qui gagne. Les modèles Youngtimers font partie de nos plus grands succès l'année passée, c'est pourquoi de nouveaux modèles figurent dans ce catalogue.

Bonnes découvertes !

A très bientôt

Le Team Solido



It was almost 90 years ago that Solido cars began to grace childrens' toy boxes throughout France. Throughout the decades the brand grew in the minds of dreamy-eyed children who slowly but surely became collectors of these models. Today, Solido has reached a whole new level with new models every month both in shops and online! With collection shelves becoming fuller every minute, there is no shortage of models to please car collectors great and small...

In this catalogue, the models present the first semester of 2020, from January through to July. This year we have also decided to bring back a number of classics like the Renault 8, and have planned a number of surprises great and small for you all to enjoy!

Let there be no misunderstanding: a number of new collections will grace Solido this year! We'll start with the one that will best complement the DTM range: the new drift collection that will be a must-have for all racing aficionados.

Naturally there's more, however, with commercial vehicles like the Dacia Duster as well as the Renault Twingo... As well as one of the biggest surprises of 2020: the appearance of our first supercar, the McLaren F1!

Naturally, there will still be classic models gracing our collection in the form of various Youngtimers that will be joining the ranks of Solido this coming year.

Enjoy discovering the new models!

See you all soon,

Team Solido

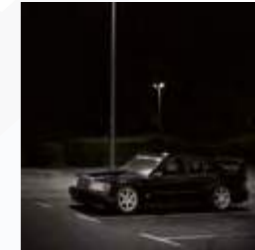


## Page 5 France



## Page 21 United Kingdom

## Page 25 Deutschland



## Page 30 Italy

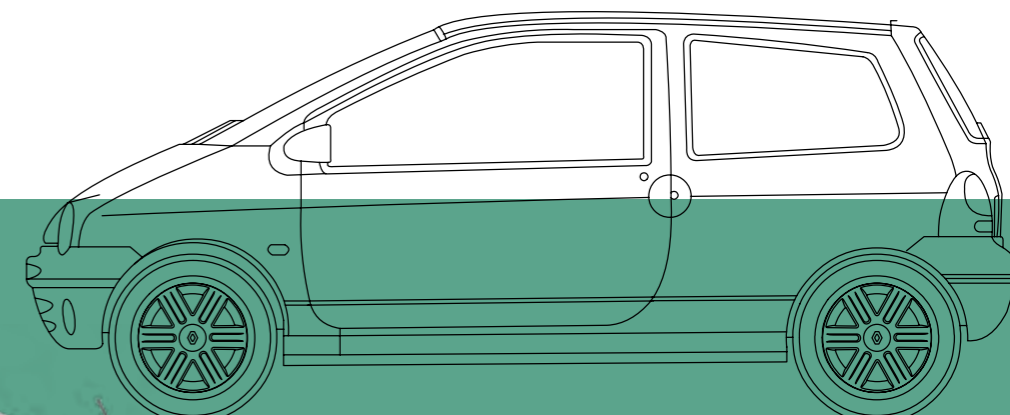
## Page 36 U.S.A



## Page 40 Competition

Objet de nombreuses moqueries, la Renault Twingo est pourtant l'un des plus grands succès de Renault ! Petite citadine révolutionnaire à la « bouille » sympathique, la Twingo a tout de suite su conquérir le cœur des conducteurs dans toute l'Europe !

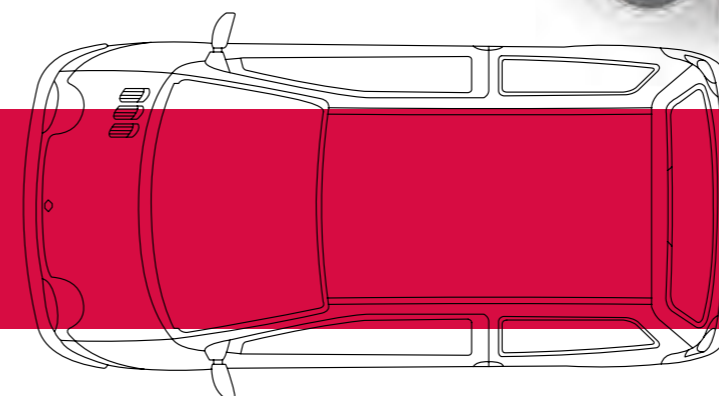
*The subject of many mockeries, the Renault Twingo is still one of the greatest successes of Renault! A small revolutionary urban car with a sympathetic look, the Twingo has immediately conquered the hearts of drivers throughout Europe!*



PROTOTYPE



PROTOTYPE



**NEW** 1:18 RENAULT TWINGO MK1, VERT CORIANDRE ,1993 / S1804001



EN STOCK TOUTE L'ANNÉE



**NEW** 1:18 RENAULT TWINGO MK1, ROUGE CORAIL ,1993 / S1804002



EN STOCK TOUTE L'ANNÉE



Lors de son lancement en 1993, Renault souhaite montrer que la Twingo est une voiture « à part ». Pour cela, la firme au losange décide de lancer sa petite citadine dans quatre couleurs vives : jaune indien, bleu outremer, vert coriandre et rouge corail !

*When it was launched in 1993, Renault wanted to show that the Twingo was an exceptional car. For this, the firm decided to launch his small urban car in four bright colours: Indian yellow, ultramarine blue, coriander green and coral red!*

# FRANCE



1:18

Renault frappe un grand coup au Mondial de l'automobile de Paris en dévoilant la Renault 8 Gordini, la première sportive aux tarifs abordables. Conçue par « Le Sorcier » Amédée Gordini, la R8 Gordini deviendra l'une des sportives françaises les plus populaires.

Renault struck hard at the Paris Motor Show by unveiling the Renault 8 Gordini, the first sports car at an affordable price. Conceived by «The Sorcerer» Amédée Gordini, the R8 Gordini would become one of the most popular French sports cars on the market.



PROTOTYPE

**NEW** 1:18 RENAULT 8 GORDINI 1100, BLEU, 1967 / S1803602



EN STOCK TOUTE L'ANNÉE



PROTOTYPE

**NEW** 1:18 RENAULT 8 MAJOR, BLEU CLAIR, 1967 / S1803601



EN STOCK TOUTE L'ANNÉE



La Renault 8 Major est la première « évolution » de la R8. Cette Major propose plus de confort, des sièges séparés à l'avant, et un moteur plus puissant dont le bloc sera utilisé jusqu'au début des années 90 ! Le tableau de bord diffère également des autres Renault 8 et l'inscription « Major » le confirme.

The Renault 8 Major is the first «evolution» of the R8. This Major offers more comfort, separate seats in the front, and a more powerful engine whose block will be used until the early 90s! The dashboard also differs from other Renault 8s and the inscription «Major» confirms it.



PROTOTYPE

**NEW** 1:18 RENAULT 17 MKI, VERT METAL VERNIS, 1976 / S1803701



EN STOCK TOUTE L'ANNÉE



Pour succéder à la Renault 12, la firme au losange dévoile au Mondial de l'automobile 1971 deux coupés dont le but est de séduire ! La Renault 17 se distingue de la Renault 15 par ses feux avant au nombre de deux sur la 15 et de quatre sur la 17. De même, le hayon arrière voit son design légèrement évoluer entre la 15 et la 17.

To succeed the Renault 12, the firm unveiled at the 1971 Montreal Motor Show two coupes whose goals were to seduce everyone! The Renault 17 differs from the Renault 15 with its two front lights on the 15 and four on the 17. Similarly, the hatchback sees its design slightly evolve between the 15 and the 17.



1:18



**NEW** 1:18 RENAULT 4 GTL AIR FRANCE, 1978 / S1800108



ÉDITION LIMITÉE 1000 PCS



1:18 RENAULT 4L JOGGING, 1981 / S1800105



ÉDITION LIMITÉE 1500 PCS



1:18 RENAULT 4L POMPIERS DU VAR / S1800106



ÉDITION LIMITÉE 1500 PCS



1:18 RENAULT 5 TURBO, ROUGE GRENADE, 1981 / S1801302



EN STOCK TOUTE L'ANNÉE





1:18



PROTOTYPE

NEW 1:18 RENAULT 4LF4 DARTY, 1975 / S1802204  
ÉDITION LIMITÉE 1000 PCS



1:18 RENAULT 4LF4 LA POSTE, 1988 / S1802203  
ÉDITION LIMITÉE 1000 PCS



1:18 RENAULT 4LF4 RENAULT SERVICE, 1975 / S1802202  
EN STOCK TOUTE L'ANNÉE



1:18 RENAULT 4LF4 BEIGE, 1975 / S1802201  
EN STOCK TOUTE L'ANNÉE



1:18

Renault a eu cette idée folle de convertir sa citadine star, la 4L, en une fourgonnette. Avec la 4L F4, le pari fut réussi et de très nombreuses entreprises ont opté pour ce véhicule. La célèbre marque de magasins d'électroménager, Darty, fait partie de ces firmes qui ont eu une flotte de 4L F4.

Renault had an insane idea to convert its city star, the 4L, into a van. With the 4L F4, the risk was worth the reward and many companies opted to use this vehicle. The famous French brand of appliance stores, Darty, is one of those firms that had a fleet of 4L F4s.





1:18



1:18 ALPINE A310 PACK GT, BLANC NACRÉ, 1983 / S1801201



EN STOCK TOUTE L'ANNÉE



1:18 ALPINE A310 PACK GT, BLEU, 1983 / S1801203



EN STOCK TOUTE L'ANNÉE



1:18 ALPINE A310 PACK GT, ROUGE TOLÈDE, 1983 / S1801202



EN STOCK TOUTE L'ANNÉE



1:18



1:18 ALPINE A110, PURE, BLEU ALPINE, 2018 / S1801604



EN STOCK TOUTE L'ANNÉE



1:18 ALPINE A110 PREMIÈRE ÉDITION, BLANC IRISÉ, 2017 / S1801602



EN STOCK TOUTE L'ANNÉE





1:18



Plus massif et plus moderne, le Duster deuxième génération souhaite poursuivre la success story débutée par son grand frère en 2010. Pour ce Duster II, le groupe Renault a également souhaité proposer plus de couleurs. Outre l'Orange Atacama, Dacia propose aussi un Bleu Cosmos du plus bel effet.



More massive and more modern, the second generation of the Duster wanted to continue the success story started by its older brother in 2010. For this Duster II, the Renault group also wanted to offer more colours. In addition to the Orange Atacama, Dacia also offered a stunning Blue Cosmos livery.



NEW 1:18 DACIA DUSTER MKII, ORANGE ATACAMA, 2018 / S1804601



EN STOCK TOUTE L'ANNÉE



PROTOTYPE



PROTOTYPE

NEW 1:18 DACIA DUSTER MKII, WHITE, 2018 / S1804602



EN STOCK TOUTE L'ANNÉE



1:18



1:18 BUGATTI TYPE 57 SC ATLANTIC, 1937 / S1802103



EN STOCK TOUTE L'ANNÉE



1:18 BUGATTI TYPE 57 SC ATLANTIC, NOIR, 1937 / S1802101



EN STOCK TOUTE L'ANNÉE



1:18 BUGATTI TYPE 57 SC ATLANTIC, GRIS BLEU METALLISÉ, 1937, S1802102



EN STOCK TOUTE L'ANNÉE





1:18



1:18 CITROËN 2CV6 MULTICOLORE, 1985 / S1805011

NEW



ÉDITION LIMITÉE 1000 PCS



1:18 CITROËN 2CV6 CHARLESTON, 1982 / S1805013



ÉDITION LIMITÉE 1000 PCS



1:18 CITROËN 2CV6 «COCHONOU», 2019 / S1805012



ÉDITION LIMITÉE 1000 PCS



1:18 CITROËN 2CV6 VACHE, 1986 / S1850028



ÉDITION LIMITÉE 1000 PCS



1:18

Lancé avant la Seconde Guerre Mondiale, le projet « TPV » (Très Petite Voiture) de Citroën n'aboutira qu'en 1948, le 7 octobre pour être exact. C'est à cette date que la 2CV fut officiellement présentée. La fabuleuse histoire de la « deudeuche » pouvait alors commencer. Cette voiture sera produite et commercialisée pendant plus de 40 ans ! Notre modèle, la 2CV6 fut mise sur le marché en 1968 et bénéficiait d'un moteur plus puissant mais aussi l'apparition, en série, des premières ceintures de sécurité obligatoires !

Launched before the Second World War, the project «TPV» (Very Small Car) from Citroën would end in 1948; October 7th to be exact. It was on this date that the 2CV was officially presented. The fabulous story of the «deudeuche» was about to begin. This car was produced and marketed for more than 40 years! Our model, the 2CV6, was put on the market in 1968 and benefited from a more powerful engine as well as the first mandatory commercial seatbelts!



Le HY voit le jour en 1948. La France d'après-guerre a alors besoin d'utilitaires pour reconstruire le pays et relancer l'économie. Il voit le jour sous l'impulsion de Pierre Boulanger qui choisit un cahier des charges privilégiant la praticité, la robustesse et l'emploi de pièces existantes dans la gamme. Il fera le bonheur des artisans, commerçants, épiciers ambulants.

The HY was born in 1948. Post-war France had much need for utility vehicles to help rebuild the country and kick-start the economy. It was under the guidance of Pierre Boulanger that this vehicle appeared, with practicality, solidity and recycling existing parts being its main objectives. It would make many a tradesman happy



1:18 CITROËN TYPE HY, GRIS MÉTAL, 1969 / S1850020



EN STOCK TOUTE L'ANNÉE



1:18 CITROËN TYPE HY BREIZH, 1969 / S1804812



ÉDITION LIMITÉE 1000 PCS



1:18 CITROËN TYPE HY SOLEXINE, 1969 / S1850023



ÉDITION LIMITÉE 1000 PCS



1:18 CITROËN TYPE HY SOLEXINE, 1969 / S1850023



ÉDITION LIMITÉE 1000 PCS



1:18 CITROËN TYPE HY SOLEXINE, 1969 / S1850013



ÉDITION LIMITÉE 1000 PCS





1:18



Solido



1:18 CITROËN D SPÉCIAL VERT MUSCINÉE, 1972 / S1800703



ÉDITION LIMITÉE 1500 PCS



1:18 CITROËN DYANE JAUNE JONQUILLE, 1974 / S1800306



EN STOCK TOUTE L'ANNÉE



1:18 CITROËN DYANE BLEU MYOSOTIS, 1974 / S1800305



EN STOCK TOUTE L'ANNÉE



Solido



1:18



1:18 CITROËN TRACTION BI TON ARGENT, 1937 / S1800904



EN STOCK TOUTE L'ANNÉE



1:18 CITROËN TRACTION 11CV FFI, 1944 / S1800902



ÉDITION LIMITÉE 1500 PCS



1:18 CITROËN TRACTION 11CV NOIRE & JANTES BLANCHES, 1937 / S1800903



EN STOCK TOUTE L'ANNÉE



La version commerciale de la célèbre 2CV voit le jour en 1978. Elle dispose d'un moteur boxer bicylindre de 602 cm<sup>3</sup> développant 35 chevaux capable d'emmener cet utilitaire à la vitesse maxi de 102 km/h. Cette petite camionnette populaire fera le bonheur de tous les corps de métiers, artisans et commerçants.

The professional version of the famous 2CV saw the light of day in 1978. It was equipped with a bicylinder boxer engine of 602 cm<sup>3</sup> pushing 35 horsepower, capable of bringing this utility vehicle to a top speed of 102 km/h. This popular small truck proved an instant success within all lines of work, as craftsmen, salesmen used it.



1:18 CITROËN ACADIANE «ACASPOT», 1984 / S1800404



ÉDITION LIMITÉE 2000 Pcs



1:18 CITROËN ACADIANE «MICHELIN», 1984 / S1800406



ÉDITION LIMITÉE 2000 Pcs



1:18 CITROËN ACADIANE LA POSTE, 1984 / S1800405



ÉDITION LIMITÉE 2000 Pcs



1:18 CITROËN ACADIANE BEIGE COLORADO, 1984 / S1800402



EN STOCK TOUTE L'ANNÉE



1:18 CITROËN ACADIANE BLEU MYOSOTIS, 1984 / S1800401



EN STOCK TOUTE L'ANNÉE





1:18



1:18 PEUGEOT 205 GTI 1.9L PHASE 2, GRIS MAGNUM / S1801704



ÉDITION LIMITÉE 1500 PCS



1:18 PEUGEOT 205 GTI 1.9L PHASE 1, ROUGE, S1801702



EN STOCK TOUTE L'ANNÉE



PEUGEOT 205 rallye

1:18 PEUGEOT 205 RALLYE PHASE 1, S1801701



EN STOCK TOUTE L'ANNÉE



# UNITED KINGDOM





1:18



1:18 CATERHAM SEVEN 275R ACADEMY BLUE, 2014 / S1801802



EN STOCK TOUTE L'ANNÉE



Solido



1:18 CATERHAM SEVEN 275R GREEN, 2014 / S1801801



EN STOCK TOUTE L'ANNÉE



1:18



#DEUTSCHLAND

1:18 MERCEDES 190E EVO2 BLACK, 1990 / S1801001



EN STOCK TOUTE L'ANNÉE



Solido



1:18

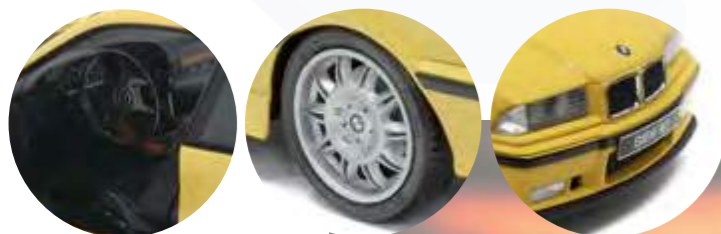


PROTOTYPE

NEW 1:18 BMW E36 M3, JAUNE DAKAR, 1994 / S1803902



EN STOCK TOUTE L'ANNÉE

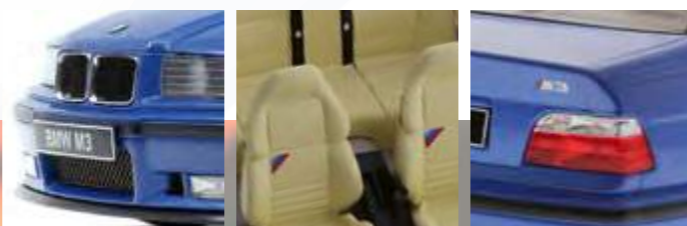


PROTOTYPE

NEW 1:18 BMW E36 M3, BLEU ESTORIL, 1990 / S1803901



EN STOCK TOUTE L'ANNÉE



NEW 1:18 BMW E30 M3, STERLING SILVER METALLIC, 1990 / S1801506



EN STOCK TOUTE L'ANNÉE



1:18 BMW E30 M3, RED, 1990 / S1801502



EN STOCK TOUTE L'ANNÉE



La seconde génération de la BMW Série 3 (E30) est sûrement l'une des voitures les plus appréciées par les aficionados de la marque à l'hélice. Découvrez la E30 M3 dans une tenue grise du plus bel effet. Après tout, la nuit, comme les chats, toutes les BMW sont grises !

The second generation of the BMW 3 Series (E30) is surely one of the most well-liked cars by aficionados of the brand. Discover here the E30 M3 in a most stunning grey livery. After all, at night, like cats, all BMWs are grey!

Remplaçante de la mythique E30, la BMW E36 avait une lourde tâche qu'elle a su accomplir avec brio. Sa carrière fut même auréolée d'un titre de « plus belle voiture de l'année 1991 ».

Replacing the legendary E30, the BMW E36 had a difficult task ahead of it that was achieved brilliantly. Its career was even crowned with a title of «most beautiful car of the year» in 1991.



1:18 BMW E30 SPORT EVO BLACK, 1990 / S1801501



EN STOCK TOUTE L'ANNÉE





1:18



**NEW** 1:18 VW BEETLE 1303 SPORT GLITTER BUG, METALLIC RED, 1970 / S1800512



ÉDITION LIMITÉE 1500 PCS



1:18 VW BEETLE «RACER 53», 1973 / S1800505



EN STOCK TOUTE L'ANNÉE



1:18 VW GOLF L, VIPER GREEN, 1983 / S1800203



EN STOCK TOUTE L'ANNÉE



**NEW** 1:18 VW CADDY MK1, WHITE, 1982 / S1803501



EN STOCK TOUTE L'ANNÉE



En 1970, la Beetle (ou Coccinelle) est déjà un classique de l'automobile. En association avec la marque américaine 3M, le constructeur sort une série de véhicules dans des teintes pailletées avec des kits déco pour personnaliser sa voiture. Nous avons fait de même avec cette Beetle « Custom » et son kit 3M « Zandvoort Streaks ».

*In 1970, the Beetle was already a classic in the car world. In association with the American brand 3M, the manufacturer released a series of vehicles in glittery shades with kits to customize the car. We did the same with this «Custom» Beetle and its 3M «Zandvoort Streaks» kit.*



**Solido**



**NEW** 1:18 VW CADDY MK1, CUSTOM, ORANGE METTALIC, 1982 / S1803502



EN STOCK TOUTE L'ANNÉE



Une Golf Pick-Up ? Quelle drôle d'idée ! Il n'y a que le marché américain pour être la source de tels véhicules. Lancé en 1979 aux States sous le nom de Rabbit Pickup, ce véhicule débarquera trois ans plus tard en Europe sous le nom de Caddy. Et le succès fut au rendez-vous sur les deux continents !

A Golf Pick-Up? What an amusing idea! There is only the US market to be the source of such vehicles. Launched in 1979 in the States under the name of Rabbit Pickup, this vehicle would land three years later in Europe under the name of the Caddy. It was met with immediate success on both continents!

1:18 VW BEETLE SPORT YELLOW, 1974 / S1800511



ÉDITION LIMITÉE 1500 PCS





1:18



1:18 PORSCHE 911 RSR, BACKDATING OUTLAW, 1973 / S1801112

NEW



ÉDITION LIMITÉE 1000 PCS



1:18 PORSCHE 911 CARRERA 3.0 COUPE, MINERVA BLUE, 1984 / S1802601



EN STOCK TOUTE L'ANNÉE



1:18 PORSCHE 911 RSR 2,8 GULF BLUE, 1973 / S1801101



EN STOCK TOUTE L'ANNÉE



1:18 PORSCHE 356 PRE-A GREY, 1953 / S1802802



EN STOCK TOUTE L'ANNÉE



1:18

Le Backdating Outlaw est un nouveau procédé consistant à relooker une 911 avec un côté rétro très prononcé. Les styles sont nombreux et variés, mais chaque réalisation confère à la 911 un aspect unique appréciable et très apprécié. Un vrai plus pour les Porschistes !

The Backdating Outlaw is a new process of redesigning a 911 with a very pronounced retro look. The styles are numerous and varied, but each realization gives the 911 a unique and appreciable aspect. A real plus for Porschistes!



1:18 PORSCHE 911 3.2 CARRERA, BRONZE, 1977 / S1802602



EN STOCK TOUTE L'ANNÉE





# ITALY



1:18 ALFA GTV6 RED, 1984 / S1802301  
EN STOCK TOUTE L'ANNÉE



1:18 ALFA GTV6 BLACK, 1984 / S1802302  
EN STOCK TOUTE L'ANNÉE



1:18



1:18



NEW

1:18 FIAT 500 F, ACQUA FRIZZANTE, 1965 / S1801406



ÉDITION LIMITÉE 1000 PCS



1:18 STEYR PUCH 500 STAHLBLAU, 1969 / S1801405



ÉDITION LIMITÉE 1000 PCS



1:18 FIAT 500 F, ITALIA, 1958 / S1801403



EN STOCK TOUTE L'ANNÉE



1:18 FIAT 500 F, NUOVA 500 SPORT, 1960 / S1801401



EN STOCK TOUTE L'ANNÉE



1:18 FIAT 500 F, PINK, 1969 / S1801402

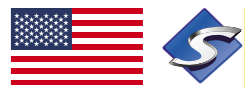


ÉDITION LIMITÉE 1000 PCS





1:18



1:18



# U.S.A



1:18 SHELBY MUSTANG GT500, WHITE & BLUE STRIPES, 1967 / S1802901



EN STOCK TOUTE L'ANNÉE



1:18 SHELBY MUSTANG GT500, RED & WHITE STRIPES, 1967 / S1802902



EN STOCK TOUTE L'ANNÉE





1:18



1:18 FORD GT40 MK1 WIDEBODY WHITE & BLUE STRIPES / S1803002



EN STOCK TOUTE L'ANNÉE



1:18 AC COBRA 427 MKII METALLIC PURPLE, 1965 / S1850003



EN STOCK TOUTE L'ANNÉE



NEW

1:18 MANX MEYER BUGGY GREEN METALLIC, 1968 / S1802703



EN STOCK TOUTE L'ANNÉE



1:18 MANX MEYER BUGGY METALLIC BLUE, 1970 / S1802701



EN STOCK TOUTE L'ANNÉE



Le Buggy MANX est une icône de la Californie, du mouvement hippie et du Surf. C'est Bruce Meyers, un artisan hippie qui décide de fabriquer un véhicule pour s'amuser sur les dunes. Le tout sur base de Volkswagen Coccinelle et avec une carrosserie en plastique. Le succès est immédiat !

The MANX Buggy is an icon of the hippy and surf movement. Bruce Meyers a hippy craftsman, decided to build a vehicle to ride the dunes. He took the base of a Volkswagen Beetle and a plastic frame. The success was immediate!



1:18 AC COBRA 427 MKII METALLIC BLUE, 1965 / S1850017



EN STOCK TOUTE L'ANNÉE



# # COMPETITION

Après avoir terminé vice-champion de France des Rallyes en 1985, Yves Loubet repart pour une cinquième saison consécutive au volant de l'Alfa Romeo GTV6. Il y décrochera un podium lors du tragique Tour de Corse 1986.

After finishing in second place at the French Rally Championship in 1985, Yves Loubet was back for a fifth consecutive season behind the wheel of the Alfa Romeo GTV6. He would end up on the podium at the tragic Tour de Corse of 1986.



**NEW** 1:18 ALFA GTV6 TOUR DE CORSE 1986, Y.LOUBET #14 / S1802303



EN STOCK TOUTE L'ANNÉE



**NEW** 1:18 RENAULT 17 RALLYE DE L'HIVER RUSSE 1976, B.KRUPA / S1803702



EN STOCK TOUTE L'ANNÉE



Allen Bernard Berg est un pilote canadien qui a participé à la saison 1991 du DTM au volant de cette magnifique et iconique BMW E30 M3 aux couleurs d'une célèbre marque de petites dragées. De quoi ne pas passer inaperçu et nous offrir une livrée mémorable !

Allen Bernard Berg is a Canadian driver who competed in the 1991 DTM season at the wheel of this magnificent and iconic BMW E30 M3 bearing the colours of a famous brand of small mints. The perfect way to draw attention to it and offer us a memorable livery!



**NEW** 1:18 BMW E30 M3 DTM 1991, A.BERG #43 / S1801505



EN STOCK TOUTE L'ANNÉE



PROTOTYPE

**NEW** 1:18 RENAULT 5 MAXI RALLYE DU VAR 1986, F.CHATRIOT #1 / S1804705



EN STOCK TOUTE L'ANNÉE



Walter Röhrl est sûrement le pilote de rallye allemand le plus connu au monde. Il a remporté deux titres mondiaux (1980 et 1982) et n'a roulé qu'avec des voitures allemandes ou italiennes... Sauf en European Cup où il a roulé, sur circuit, avec une Renault 5 Turbo !

Walter Röhrl is probably the best-known German rally driver in the world. He won two world titles (1980 and 1982) and only raced with German or Italian cars... Except in the European Cup where he took to the track with a Renault 5 Turbo!



PROTOTYPE

**NEW** 1:18 RENAULT 5 TURBO EUROPEAN CUP 1981, W.RÖHRL #49 / S1801307



EN STOCK TOUTE L'ANNÉE





1:18 PORSCHE 911 SC GR4, RALLYE D'ARMOR 1979, BEGUIN / S1800804

ÉDITION LIMITÉE 2000 PCS



1:18 PORSCHE 911 RSR, «GRAND BAZAR», 1973 / S1801106



ÉDITION LIMITÉE 1500 PCS



1:18 MERCEDES 190E EVO2 DTM 1992, K.LUDWIG / S1801002



EN STOCK TOUTE L'ANNÉE



1:18 FORD GT40 MK1 WIDEBODY, LE MANS 1968 #9 / S1803001



EN STOCK TOUTE L'ANNÉE



1:18 PORSCHE 911 RSR TOUR AUTO 1973, S1801109



ÉDITION LIMITÉE 1500 PCS



1:18 PORSCHE 911 RSR 24H OF DAYTONA, SUNOCO 1973 / S1801105



ÉDITION LIMITÉE 1500 PCS



1:18 PORSCHE 356 PRE-A CARRERA PANAMERICANA 1953 / S1802801



EN STOCK TOUTE L'ANNÉE



1:18 BMW E30 DTM 1992, H. HAHNE / S1801504



EN STOCK TOUTE L'ANNÉE



1:18 PORSCHE 911 RSR 1000KM SPA 1973, S1801110



ÉDITION LIMITÉE 1500 PCS



1:18 ALPINE A110 PREMIÈRE ÉDITION, RALLYE MONTE-CARLO HISTORIQUE 2018 / S1801603



ÉDITION LIMITÉE 1500 PCS



1:18 LANCIA STRATOS, MONTE CARLO 1977, C.DACREMONT #14 / S1800805

ÉDITION LIMITÉE 2000 PCS



# DEUTSCHLAND SPECIAL EDITION



Fruit de collaboration avec le groupe Simba Dickie, voici notre gamme de modèles originaux pensés pour les collectionneurs allemands. Au programme, des véhicules de la fameuse « Polizei », mais aussi des voitures des sapeurs-pompiers allemands et de La Poste allemande ! Sans oublier des véhicules issus du Championnat allemand de voitures de tourisme (DTM) !

We are pleased to introduce a new range of original models for our German collectors thanks to our partnership with Simba Dickie. You will find a number of different vehicles including the iconic « Polizei » cars, as well as German firefighters and the German postal service; also, we aren't forgetting the German DTM race cars!



1:18 VOLKSWAGEN GOLF POLIZEI / S1800205

EN STOCK TOUTE L'ANNÉE



1:18 BMW E30 M3 DTM, 1992, M.WINKELHOLK / S1800507

NEW EN STOCK TOUTE L'ANNÉE



1:18 VOLKSWAGEN GOLF FIRE BRIGADE / S1800207

EN STOCK TOUTE L'ANNÉE



1:18 MERCEDES 190 EVO2 DTM 1991 M.SCHUMACHER / S1801004

NEW EN STOCK TOUTE L'ANNÉE



1:18 VOLKSWAGEN GOLF POST / S1800206

EN STOCK TOUTE L'ANNÉE

# DEUTSCHLAND SPECIAL EDITION



1:18 VOLKSWAGEN BEETLE GSR / S1800510

EN STOCK TOUTE L'ANNÉE

NEW 1:18 VOLKSWAGEN BEETLE 1303, WORLD CUP EDITION 1974 / S1800513

EN STOCK TOUTE L'ANNÉE



1:18 VOLKSWAGEN BEETLE MARIENKÄFER / S1800509

EN STOCK TOUTE L'ANNÉE



1:18 VOLKSWAGEN BEETLE 1303, RALLY ELBA 1973 - A.WARBOLD / S1800514

NEW EN STOCK TOUTE L'ANNÉE

1:18 AC COBRA 427 MKII MAT BLACK, 1965 / S1850025

EN STOCK TOUTE L'ANNÉE



L'échelle 1/43 chez Solido a fait son apparition à la fin des années 50 à travers la Série 100, présentée à la suite de ce catalogue. Aujourd'hui, nous vous en proposons la ré-édition, en souvenirs de cette belle époque et pour faire vivre la tradition. Cependant, même si cette échelle a fait ses preuves dans le passé, il n'y aura plus de nouveautés dans ce format dorénavant, hormis la Série 100 bien-sûr. Nous allons davantage nous consacrer à l'échelle 1/18 et la création de nouveaux moules. Dans ce catalogue, découvrez ainsi les derniers modèles 1/43 Solido disponibles.

The 1:43 collection with Solido first made its debut at the end of the 50s with the 100 Series which we will introduced to you p.51; today, we are pleased to introduce a reproduction of these iconic models for all you nostalgia seekers out there. However, these will be the last models produced in this format beyond the Series 100. We will be focusing our efforts on 1:18 models and the creation of new molds. In this catalog you will thus find the last 1:43 Solido models available.



1:43 RENAULT 11 TURBO, BLEUE, 1985 / S4304500



1:43 CITROËN DS19 BREAK, JAUNE TOIT BLANC, 1960 / S4304400



1:43 MERCEDES-BENZ 500 SL, SILVER, 1989 / S4304000



1:43 LANCIA FULVIA, FANALONE, 1972 / S4304100



1:43 MERCEDES BENZ 230 SL, LIGHT BLUE, 1963 / S4304600



1:43 RENAULT 6, BLANC CRÈME, 1970 / S4304700



1:43 ALPINE A110, BLEU ALPINE, 1973 / S4304800



1:43 RENAULT DAUPHINE, BLANC CRÈME, 1958 / S4304300



1:43 FORD GT40, 1966 / S4303200



1:43 OPEL GT, 1968 / S4302300



1:43 JAGUAR D, 1952 / S4303000



1:43 MERCEDES 190 E (W201), ASTRAL SILBER, 1984 / S4302700



1:43 VOLKSWAGEN 181, JAUNE, 1971 / S4305100



1:43 CITROËN AX, SÉRIE KWAY, 1988 / S4304900



1:43 FIAT PANDA, ROSSO CORSA, 1990 / S4303100



1:43 FORD ESCORT RS COSWORTH, 1992 / S4303700



1:43 MERCEDES BENZ 350 SL, 1971 / S4302200



Sous la gamme Warmaster se cache des véhicules terrestres tels que des chars ou des blindés mais également des avions ayant marqué l'histoire au cours des deux guerres mondiales. A l'échelle 1/72, ces reproductions reproduisent à l'identique ces mastodontes provenant de diverses époques et territoires. Parcourez l'histoire militaire du monde entier à travers des livrées exclusives.

The Warmaster range has a number of terrestrial vehicles hidden in its folds like tanks of armoured vehicles, but also a number of planes to have marked the history of both World Wars. In a 1:72 scale, these reproductions try and remain as close to the original behemoths as they can, all the while covering a long period of history. Drive and fly your way through military history with this exclusive models!



BELL UH1B, 117TH AVIATION COMPANY, VIETNAM, 1964 / S7200010



LAVOCHKIN LA-7, 9TH GIAP, GERMANY, 1945 / S7200008



GRUMANN F4F WILDCAT OPERATION TORCH, NORTH AFRICA, 1942 / S7200004



DORNIER, PFEIL DO 335A-1, GERMANY, 1945 / S7200006



BRISTOL, BEAUFIGHTER MKVI, CORSICA, 1944 / S7200005



DE HAVILLAND MOSQUITO MK.VI, INDIA, 1945 / S7200003



NAKAJIMA A6 M2, JAPAN, 1941 / S7200002



LANDWASSERSCHLEPPER 1, RUSSIA, 1943 / S7200504



FLACKPANZER, 341 COELIAN, GERMANY, 1945 / S7200510



CROMWELL MK4, 7TH ARMOURD DIVISION «THE DESERT RATS», NETHERLANDS, 1944 / S7200508



TOS-1 BURATINO NBC, RUSSIA UNIT, RUSSIA, 2015 / S7200501



M26 PERSHING, KOREA, 1951 / S7200503



PANHARD EBR-75, ANGOLA, 1970 / S7200502



FLACKPANZER IV «WIRBELWIND», BELGIUM, 1945 / S7200507



FAMO + FLAK 36/37 88 MM, GERMANY, 1945 / S7200202



FAMO + AH116 + FOCKE WULF 190, GERMANY, 1945 / S7200201




# NOT EASY TO BE A TOY AMONG THE TOYS.



Solido c'est également de nombreuses collections proposées tout au long de son histoire, la plus connue étant la mythique Série 100 lancée à la fin des années 50. Afin de remercier les fidèles collectionneurs présents depuis tout ce temps, Solido propose une ré-édition de ces modèles qui ont su marquer l'arrivée de l'échelle 1/43 dans le catalogue.

Ainsi, vous découvrirez ici les premiers numéros : la Peugeot 403, la Citroën Ami 6, la NSU Prinz IV et la Alfa Romeo 2600 plus en détails.

**1:43** 

*Solido isn't just about the models though, but about the different collections that has graced its history, like the mythic Series 100 launched at the end of the 50s. To thank the loyal collectors of the Solido brand, we have decided to reproduce the various models from this collection that marked the arrival of 1:43 models.*

*As such you'll get to discover cars like the Peugeot 403, the Citroën Ami 6, the NSU Prinz IV and the Alfa Romeo 2600.*



1:43 PEUGEOT 403 CABRIOLET, 1959 - 1965, BLEU

 S1001081




1:43 NSU PRINZ IV, 1963 - 1967, TURQUOISE

 S1001271




1:43 ALFA ROMEO 2600, 1963 - 1980, ROUGE

 S1001251




1:43 CITROËN AMI 6 BERLINE, 1961 - 1965, VERT CLAIR - TOIT blanc

 S1001141




KIT DE NETTOYAGE

S1000032





Rejoignez-nous sur Facebook  
pour l'actu et les news !



[www.solido.com](http://www.solido.com)

Solido France - Z.C Oxygène sud - 2 Rue de l'Écusson - 56120 Josselin  
02.97.75.84.61 / France: [contact@solido.com](mailto:contact@solido.com)

Catalogue gratuit - Ne peut être vendu / Free catalogue - May not be offered for sale

